

Bronchoskopie-Instrumentarium für Kinder

Set-Einteilung nach Altersgruppen
zur Fremdkörperentfernung





Die starre Bronchoskopie kann mittlerweile auf eine weit über 100-jährige Geschichte zurückblicken, in deren Verlauf bedeutende Fortschritte erzielt werden konnten. Die Firma KARL STORZ hat diese Entwicklungen maßgeblich begleitet und verfügt heute über mehr als 65 Jahre Erfahrung auf diesem Gebiet.

Auf dieser Basis wurden im Bereich der Pädiatrie Bronchoskope entwickelt, welche speziell an die anatomischen Gegebenheiten von Kindern angepasst sind, jedoch über dieselbe Ausstattung wie die Bronchoskope für Erwachsene verfügen. Dazu gehören Bronchoskope in verschiedenen Größen und Längen sowie optische Zangen und Zubehör.

Um das umfassende Angebot für unsere Kunden bestmöglich zu strukturieren, bieten wir insgesamt drei Sets zur Fremdkörperentfernung bei Kindern an. Diese wurden auf Basis des Alters sowie des entsprechenden Trachea-Durchmessers eingeteilt. In jedem Set befinden sich die geeigneten Bronchoskop-Größen mit kompatibler Optik, optischen Zangen sowie Zubehör. Das gebündelte Instrumentarium deckt somit den Bedarf und die Anforderungen einer Fremdkörperentfernung vollständig ab.

	Set 1 Säuglinge	Set 2 Kleinkinder	Set 3 Kinder
Alter	0 – 6 Monate	0,5 – 6 Jahre	6 – 14 Jahre
Trachea	5 – 6 mm	6 – 9 mm	9 – 13 mm



**Set 1 – Säuglinge
von 0 – 6 Monate**

Das kleinste Set für die Fremdkörperentfernung ist für Neugeborene und Säuglinge von null bis sechs Monaten geeignet. Es basiert auf einer kurzen HOPKINS® Optik mit Stablinsensystem. Diese liefert, in Kombination mit den beiden starren KARL STORZ Bronchoskopen der Größe 2,5 und 3 sowie der Optik-Führungskappe, eine hervorragende Bildqualität zur Intubation und Inspektion des kleinen Bronchialsystems.

Ergänzt wird das Equipment um eine optische Hechtmaulzange, die durch das kleinste Kinder-Bronchoskop der Größe 2,5 eingeführt werden kann. Kombiniert wird die Zange mit einer semirigiden Miniatur-Geradeausblick-Optik, wodurch auch bei Säuglingen optikunterstützt gearbeitet werden kann.

Abgerundet wird das gesamte Set mit einem Saugrohr sowie diversem Zubehör.

Set 2 – Kleinkinder von 0,5 – 6 Jahre



Das an Artikeln umfangreichste Set bieten wir für Kleinkinder zwischen einem halben und sechs Jahren an. In dieser Altersgruppe kommen Fremdkörperaspirationen am häufigsten vor.

Das Set besteht aus fünf Bronchoskopen in verschiedenen Längen (26 und 30 cm) und Größen (3,5, 4 und 4,5) sowie dem passenden Zubehör. Über die beiden Optik-Führungskappen kann jedes Bronchoskop mit der enthaltenen HOPKINS® Optik mit Blickrichtung 0° verbunden werden.

Weiterhin kann die Optik nicht nur zur Intubation und Inspektion verwendet, sondern auch mit den drei unterschiedlichen optischen Zangen kombiniert werden. Diese sind für das kontrollierte Fassen und Entfernen diverser Fremdkörper konzipiert:

- Harte Fremdkörper
- Weiche Fremdkörper und Erdnüsse
- Flache Fremdkörper und Münzen

Set 3 – Kinder von 6 – 14 Jahre



Auch für die Kinder im Alter von sechs bis vierzehn Jahren hat KARL STORZ die passende Lösung parat. Das Equipment, bestehend aus zwei Bronchoskopen der Länge 40 cm und drei unterschiedlichen optischen Zangen sowie passendem Zubehör, wurde auf Basis der 44 cm langen HOPKINS® Geradeausblick-Optik aufgebaut.

Die HOPKINS® Optik kann über die Optik-Führungskappe mit den beiden Bronchoskopen in den Größen 5 und 6 verbunden werden. Somit ergibt sich während des gesamten Eingriffs ein hervorragendes Bild. Wie im Set 2 bereits beschrieben, sind auch in diesem Fall die optischen Zangen für folgende Fremdkörperarten konzipiert:

- Harte Fremdkörper
- Weiche Fremdkörper und Erdnüsse
- Flache Fremdkörper und Münzen

Produktübersicht Set 1 – Säuglinge

Optiken



- 10018 AA **HOPKINS® Geradeausblick-Optik 0°**, Ø 2,7 mm, Länge 18 cm, **autoklavierbar**, mit eingebauter Fiberglas-Lichtleitung, Kennfarbe: grün



- 10030 AA **Miniatur-Geradeausblick-Optik 0°**, halbstarr, Ø 1,3 mm, Länge 30,6 cm, **autoklavierbar**, mit eingebauter Fiberglas-Lichtleitung, Kennfarbe: grün

Bronchoskope und Optik-Führungskappe



- 10339 F **Bronchoskop** n. DOESEL-HUZLY, Größe 2,5, Länge 18,5 cm

- 10339 E **Bronchoskop** n. DOESEL-HUZLY, Größe 3, Länge 18,5 cm



- 10338 LCD **Optik-Führungskappe**, für feste Verbindung zwischen HOPKINS® Optiken 10017 AA, 10018 AA, 10020 ATA und Kinder-Bronchoskopen 10339 A/B/BB/C/G/CD/D/E/F

Optische Zange



10374 HF

Optische Zange, Hechtmaul, zum kontrollierten Fassen von harten Fremdkörpern, mit kraftbegrenztem Griffteil, inkl. Reinigungsadapter, zur Verwendung mit Miniatur-Geradeausblick-Optik 10030 AA

Saugrohr



10383 CC

Saugrohr mit Unterbrecheröffnung,
Durchmesser außen 1 mm, Nutzlänge 25 cm

Siebkörbe



- 39501 B2 **Siebkorb für Reinigung, Sterilisation und Lagerung** von zwei starren Endoskopen und einem Lichtkabel, mit Halterungen für Adapter, Silikon-Optikhalterungen und Deckel, Außenmaße (B x T x H): 487 x 125 x 54 mm, für starre Endoskope bis 10 mm Ø und 32 cm Arbeitslänge



- 39502 Z **Siebkorb für Reinigung, Sterilisation und Lagerung** von Instrumenten, stapelbar, mit Lochblechwandung und versenkbaren Fallgriffen, Außenmaße (B x T x H): 480 x 250 x 66 mm

- 39100 S **Silikon-Gitternetz-Einlage LARGE DIAMOND GRID**, blau, extra weitmaschig, für die Lagerung von Instrumenten in Standard-Siebkörben, Kunststoff-Containern und Sterilisations-Containern, Außenmaße (B x T): 470 x 240 mm



- 39100 PS **Fixierstift**, inklusive Schraube und Unterlegscheibe, zur Verschraubung in Siebkörben und Fixierung von Instrumenten, Höhe 38 mm, Packung zu 12 Stück, zur Verwendung mit Silikon-Niederhalter 39360 AS



- 39360 AS **Silikon-Niederhalter**, Packung zu 12 Stück, zur Verwendung mit Fixierstiften 39100 PS und 39360 AP

- 39501 XS **Kleinteilekorb**, Außenmaße (B x T x H): 80 x 40 x 40 mm

Das passende Zubehör finden Sie auf Seite 15.

Produktübersicht Set 2 – Kleinkinder

HOPKINS® Optik



- 10324 AA **HOPKINS® Geradeausblick-Optik 0°, Ø 2,9 mm**,
Länge 36 cm, **autoklavierbar**, mit eingebauter
Fiberglas-Lichtleitung,
Kennfarbe: grün

Bronchoskope und Optik-Führungskappen



- 10339 DD **Bronchoskop** n. DOESEL-HUZLY,
Größe 3,5, Länge 26 cm
- 10339 CC **Bronchoskop** n. DOESEL-HUZLY,
Größe 4, Länge 26 cm
- 10339 CD **Bronchoskop** n. DOESEL-HUZLY,
Größe 3,5, Länge 30 cm
- 10339 C **Bronchoskop** n. DOESEL-HUZLY,
Größe 4, Länge 30 cm
- 10339 BB **Bronchoskop** n. DOESEL-HUZLY,
Größe 4,5, Länge 30 cm



- 10338 RK **Optik-Führungskappe**, für feste Verbindung zwischen
HOPKINS® Optik 10324 AA und Kinder-Bronchoskopen
10339 A/B/BB/C/CD/EEE/G
- 10338 RL **Optik-Führungskappe**, für feste Verbindung zwischen
HOPKINS® Optik 10324 AA und Kinder-Bronchoskopen
10339 CC/DD/EE/GG

Optische Zangen



10378 HF **Optische Zange**, Hechtmaul, zum kontrollierten Fassen von harten Fremdkörpern, mit kraftbegrenztem Griffteil, inkl. Reinigungsadapter, zur Verwendung mit HOPKINS® Optik 10324 AA



10378 CF **Optische Zange**, 2x 2 Zähne, zum kontrollierten Fassen von Münzen und flachen Fremdkörpern, mit kraftbegrenztem Griffteil, inkl. Reinigungsadapter, zur Verwendung mit HOPKINS® Optik 10324 AA



10378 KF **Optische Zange**, Bohnenmaul n. KILLIAN, zum kontrollierten Fassen von Erdnüssen und weichen Fremdkörpern, mit kraftbegrenztem Griffteil, inkl. Reinigungsadapter, zur Verwendung mit HOPKINS® Optik 10324 AA

Saugrohr



10381 B **Saugrohr**, mit Gummispitze, gerade, außen Ø 2 mm, Nutzlänge 35 cm

Siebkörbe

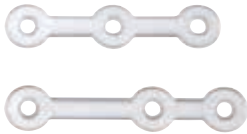


39502 ZL **Siebkorb für Reinigung, Sterilisation und Lagerung von Instrumenten**, lang, stapelbar, mit Lochblechwandung und versenkbaren Fallgriffen, Außenmaße (B x T x H): 535 x 250 x 66 mm

39100 SL **Silikon-Gitternetz-Einlage LARGE DIAMOND GRID**, blau, extra weitmaschig, für die Lagerung von Instrumenten in Siebkörben, Außenmaße (B x T): 530 x 240 mm



39100 PS **Fixierungsstift**, inklusive Schraube und Unterlegscheibe, zur Verschraubung in Siebkörben und Fixierung von Instrumenten, Höhe 38 mm, Packung zu 12 Stück, zur Verwendung mit Silikon-Niederhalter 39360 AS



39360 AS **Silikon-Niederhalter**, Packung zu 12 Stück, zur Verwendung mit Fixierungsstiften 39100 PS und 39360 AP

39501 XS **Kleinteilekorb**, Außenmaße (B x T x H): 80 x 40 x 40 mm

Das passende Zubehör finden Sie auf Seite 15.

Produktübersicht Set 3 – Kinder

HOPKINS® Optik



10023 ABA **HOPKINS® Geradeausblick-Optik 0°**, Ø 2,8 mm, Länge 44 cm, **autoklavierbar**, mit eingebauter Fiberglas-Lichtleitung, Kennfarbe: grün

Bronchoskope und Optik-Führungskappe



10339 BL **Bronchoskop** n. DOESEL-HUZLY, Größe 5, Länge 40 cm

10339 AL **Bronchoskop** n. DOESEL-HUZLY, Größe 6, Länge 40 cm



10338 R **Optik-Führungskappe**, für feste Verbindung zwischen HOPKINS® Optiken 10023 ABA, 10020 ATA und Kinder-Bronchoskopen 10339 AL/BL/CC/GG/DD/EE

Optische Zangen



10379 HF

Optische Zange, Hechtmaul, zum kontrollierten Fassen von harten Fremdkörpern, mit kraftbegrenztem Griffteil, inkl. Reinigungsadapter, zur Verwendung mit HOPKINS® Optik 10023 ABA



10379 CF

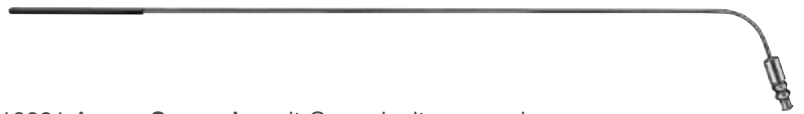
Optische Zange, 2x 2 Zähne, zum kontrollierten Fassen von Münzen und flachen Fremdkörpern, mit kraftbegrenztem Griffteil, inkl. Reinigungsadapter, zur Verwendung mit HOPKINS® Optik 10023 ABA



10379 KF

Optische Zange, Bohnenmaul n. KILLIAN, zum kontrollierten Fassen von Erdnüssen und weichen Fremdkörpern, mit kraftbegrenztem Griffteil, inkl. Reinigungsadapter, zur Verwendung mit HOPKINS® Optik 10023 ABA

Saugrohr



10381 A

Saugrohr, mit Gummispitze, gerade, außen Ø 4 mm, Nutzlänge 50 cm

Siebkörbe

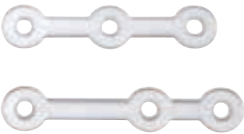


39502 ZL **Siebkorb für Reinigung, Sterilisation und Lagerung von Instrumenten**, lang, stapelbar, mit Lochblechwandung und versenkbaren Fallgriffen, Außenmaße (B x T x H): 535 x 250 x 66 mm

39100 SL **Silikon-Gitternetz-Einlage LARGE DIAMOND GRID**, blau, extra weitmaschig, für die Lagerung von Instrumenten in Siebkörben, Außenmaße (B x T): 530 x 240 mm



39100 PS **Fixierungsstift**, inklusive Schraube und Unterlegscheibe, zur Verschraubung in Siebkörben und Fixierung von Instrumenten, Höhe 38 mm, Packung zu 12 Stück, zur Verwendung mit Silikon-Niederhalter 39360 AS

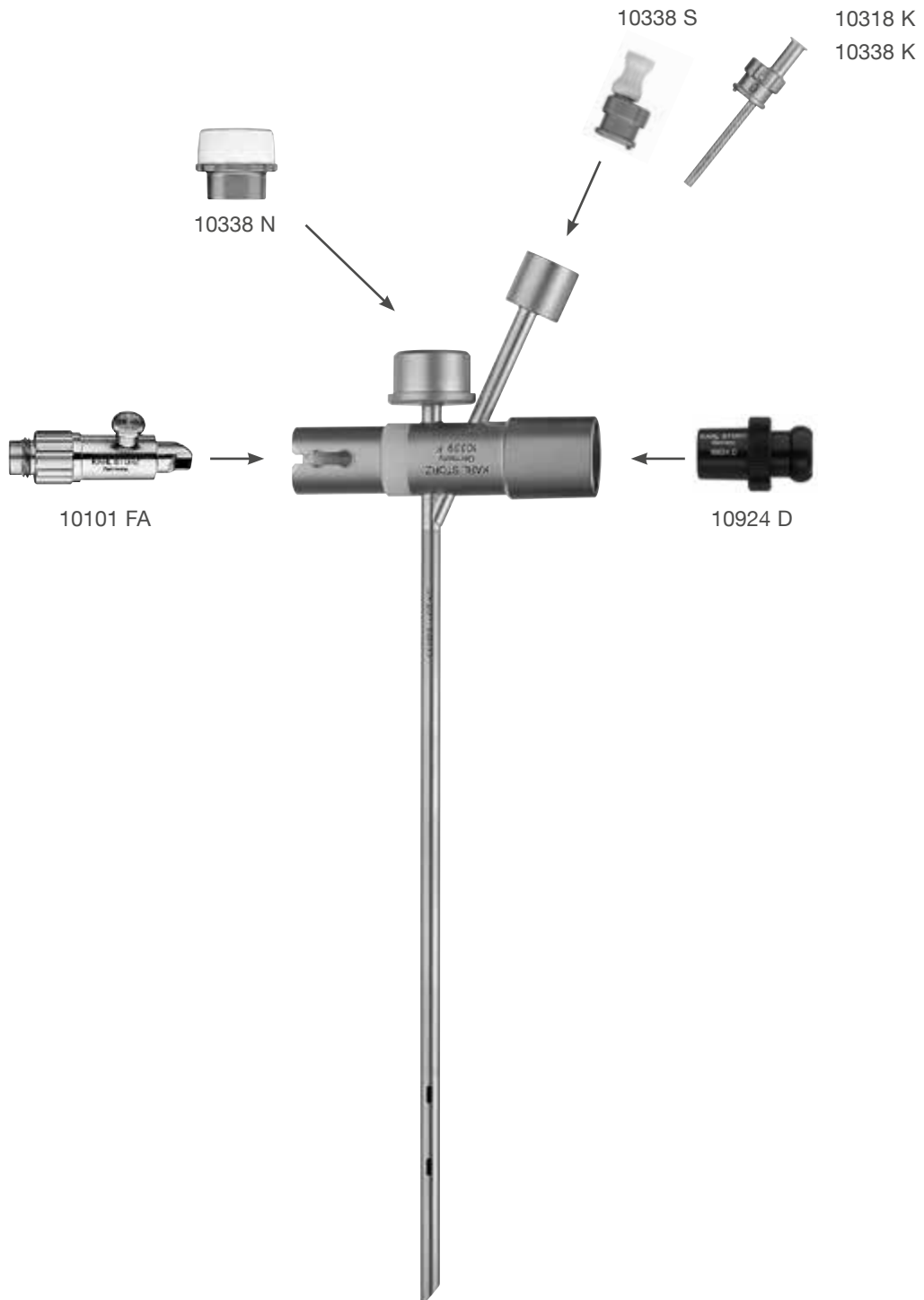


39360 AS **Silikon-Niederhalter**, Packung zu 12 Stück, zur Verwendung mit Fixierungsstiften 39100 PS und 39360 AP

39501 XS **Kleinteilekorb**, Außenmaße (B x T x H): 80 x 40 x 40 mm

Das passende Zubehör finden Sie auf Seite 15.

Zubehör nach Maß



Es wird empfohlen, vor der Verwendung die Eignung der Produkte für den geplanten Eingriff zu überprüfen.



STORZ
KARL STORZ—ENDOSKOPE

THE DIAMOND STANDARD



KARL STORZ SE & Co. KG
Dr.-Karl-Storz-Straße 34, 78532 Tuttlingen/Germany
Postfach 230, 78503 Tuttlingen/Germany
Telefon: +49 (0)7461 708-0
Telefax: +49 (0)7461 708-105
E-Mail: info@karlstorz.com
www.karlstorz.com